

CEBOX

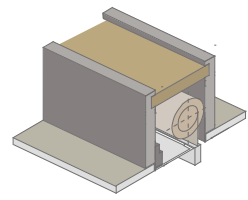
CONTENITORE A SOFFITTO PER TENDE A RULLO O TELI PROIETTORI

Ceiling container for roller blinds or projector curtains

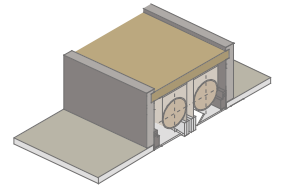
CARATTERISTICHE | characteristics |

Contenitore a soffitto completo di anta d'ispezione, per tende a rullo o teli proiettori, realizzato con struttura perimetrale in alluminio e lato superiore in MDF nobilitato. Anta in S.A. (stratificata di alluminio) sp. 3 mm, con lavorazione per feritoia e scivolo d'invito per uscita telo.

Ceiling container complete with inspection door, for roller blinds or projector screens, made with an aluminum perimeter structure and upper side in melamine-faced MDF. Door in 3-mm thick S.A. (stratified aluminium), with applications for slot and screen exit.



Cebox T1: tenda singola | Cebox T1: single screen



Cebox T2: tenda doppia | Cebox T2: double screen



ESTREMA FACILITÀ DI APERTURA
apertura magnetica
Extremely easy to open magnetic opening

VANTAGGI | advantages |

CONVENIENTE
Affordable

INSTALLAZIONE ED ISPEZIONE VELOCE
Fast installation and inspection

REALIZZATO SU MISURA
Made to measure

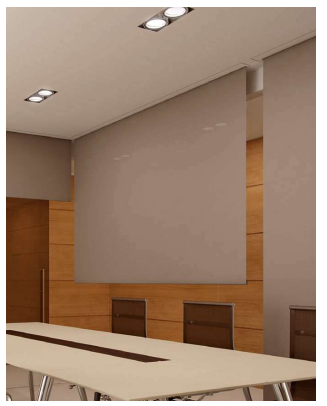
RESISTENZA AGLI SBALZI TERMICI
Resistance to thermal shocks

RESISTENZA ALL'UMIDITÀ DA CONDENZA
Resistance humidity from condensation

ADATTO SIA PER AMBIENTI INTERNI CHE ESTERNI
Suitable for indoor and outdoor environment both

BENEFICI | benefits |

- Installare agevolmente tende o teli e relativi motori senza danneggiare il soffitto circostante. (Easily install screens or blinds and their motors without damaging the surrounding ceiling)
- Ispezionare o sostituire in maniera pratica e veloce le tende ed i relativi motori. (Quickly and easily inspect or replace the screens and motors).
- Pronte per la personalizzazione con vernici murarie o patine. (Ready for personalisation with wall paint or cladding).



Estrema eleganza minimale della tenda a rullo incassata nel nostro sistema Cebox T1.

Minimalist elegance of the roller blind recessed in our Cebox T1 system.

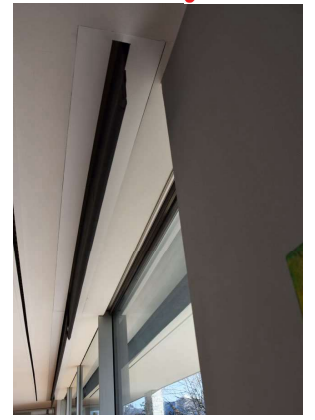


Cebox T 2 per tenda a rullo a due teli. | Cebox T 2 roller blind with two curtains.



L'eleganza di lasciare a vista una grande finestrazione di 9,47 mt, mantenendo al contempo il comfort di un'ombreggiatura completa grazie al sistema Cebox T2 per inserire teli sfalzati.

The elegance of leaving a large 9,47 metre window visible, while maintaining the comfort of full shading thanks to the T2 Cebox system to insert staggered curtains.



Estrema eleganza minimale della tenda a rullo incassata nel nostro sistema Cebox T1.

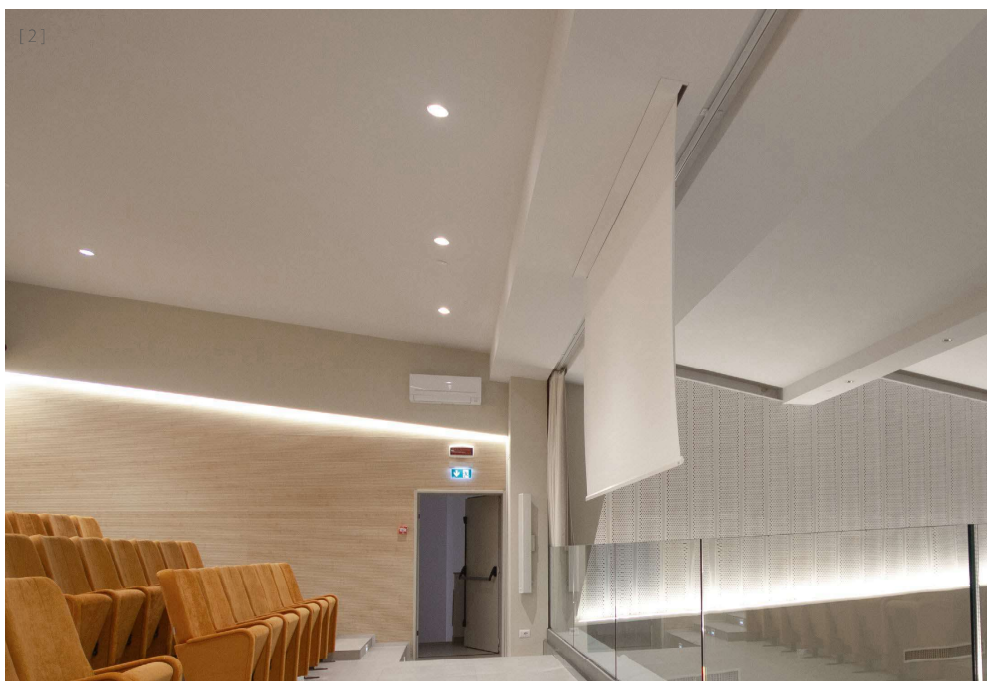
Extreme minimal elegance of the roller blind embedded in our Cebox T1 system.





[1]

- [1] Cebox T 1 adatto a tutti gli stili, anche in presenza di un infisso classico ad arco.
 Cebox T 1 suitable for all styles even in the presence of a classic arched window frame.
- [2] Telo proiettore incassato in un Cebox T1 che scende o scompare all'occorrenza in una sala cinema-teatro.
 Projector screen recessed in a T1 Cebox that descends or disappears as required in a cinema or theatre.



[2]

CEBOX T1 - T2

Scheda tecnica
 Cebox T1-T2 technical specifications

Contenitore: struttura perimetrale in alluminio da mm 20 di spessore, con lato superiore in MDF nobilitato sp. mm 19, bordato in abs.

Due tipologie:

- T1 per una tenda contenitore da mm 150 prof. per 140/159/116 hl di altezza
- T2 per due tende contenitore da mm 260 prof. per 140/159/116 hl di altezza

Anta: in S.A. brevettata (stratificata di alluminio certificato -30°+60°) sp. 3 mm, completa di feritoia e scivolo d'invito per uscita telo, verniciata con fondo, pronta per essere tinteggiata come il soffitto.

Sistema di apertura: applicazione dell'anta tramite calamite ed accessori di fissaggio.

Container: perimeter structure in 20 mm thick aluminum, with top cover in melamine faced MDF 19 mm, edged in abs.

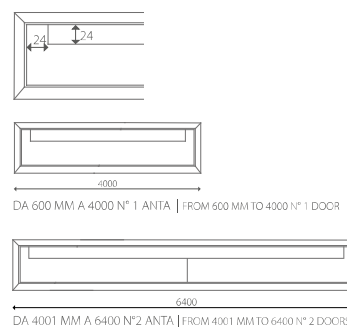
Two types:

- T1 for a 150 mm depth curtain, for 140/159/116 hl
- T2 for two 260 mm depth curtains, for 140/159/116 hl

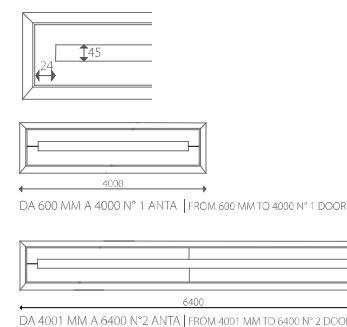
Door: in S.A. (stratified aluminium, certified -30°+ 60 °) thick. 3 mm, complete with guide and slit for the passage of the cloth, painted with a plaster or plasterboard effect base, ready to be painted like the ceiling.

Opening system: application of the door with magnets and fixing accessories.

Cebox T1



Cebox T2



SOLUZIONE SOLO A 4 LATI | ONLY 4 SIDES SOLUTION

